

## СОДЕРЖАНИЕ

Технические данные и область применения модельного ряда установки очистки сточных вод ТОПОЛ-ЭКО/ТОРОЛ-ЕСО модели ТОПАС/ТОPAS* .....	2
Принцип работы УОСВ «ТОПАС» .....	2
Комплектация УОСВ «ТОПАС» .....	4
Хранение, транспортировка и упаковка УОСВ «ТОПАС» .....	6
Инструкция по установке и выполнению монтажных работ .....	7
Монтаж УОСВ «ТОПАС» и ввод в эксплуатацию .....	8
Техническое обслуживание УОСВ «ТОПАС» .....	11
Оценка работы УОСВ «ТОПАС» .....	13
Эксплуатация УОСВ «ТОПАС» .....	13
Консервация УОСВ «ТОПАС» .....	14
Расконсервация УОСВ «ТОПАС» .....	15
Требования к электроснабжению .....	16
Санитарно-гигиенические требования .....	16
Срок службы УОСВ «ТОПАС» .....	16
Утилизация .....	16
Гарантийное свидетельство .....	17
Гарантийные условия .....	18
Гарантийный талон** .....	20
Отметки о выполненных работах и замене устанавливаемого оборудования .....	22
Приложение №1 (Основные данные и характеристики) .....	23
Приложение №2 (Схема возможных неисправностей, их причины и способы устранения) .....	24
Приложение №3 (Принципиальные электрические схемы) .....	26
Приложение №4 (Схема подключения насоса) .....	32
Приложение №5 (Руководство по установке и подключению компрессорного и дополнительного оборудования УОСВ) .....	34

\* Далее по тексту УОСВ «ТОПАС»

\*\* Обратите внимание на правильность заполнения страниц № 20 - 22.

**Уважаемый Клиент!**

Выражаем Вам благодарность за выбор компании «ТОПОЛ-ЭКО» в качестве поставщика оборудования по очистке сточных вод.

Мы уверены, что приобретенный продукт оправдает Ваши ожидания. Вся наша продукция произведена из высококачественных материалов и комплектующих, что гарантирует безупречное качество и продолжительную эксплуатацию.

Благодаря сделанному Вами выбору, уменьшится загрязнение нашей планеты и улучшится ее экологическое состояние.

Мы всегда готовы оказать Вам помощь в сервисном обслуживании приобретенного Вами оборудования, ответить на все вопросы и учесть пожелания.

Надеемся на взаимовыгодное и плодотворное развитие наших отношений в области очистки сточных вод и недопущение дальнейшего загрязнения природы!

### Технические данные и область применения модельного ряда УОСВ «ТОПАС»

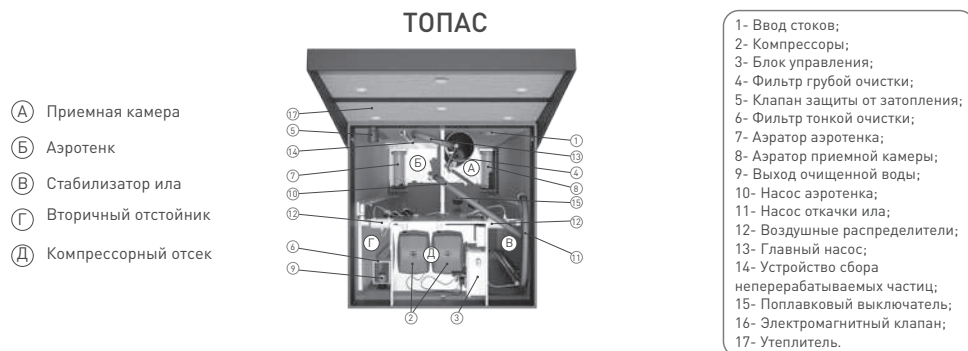
УОСВ «ТОПАС» предназначены для очистки хозяйственно-бытовых сточных вод путем биологического окисления.

Технические данные модельного ряда УОСВ «ТОПАС» приведены в Приложении №1.

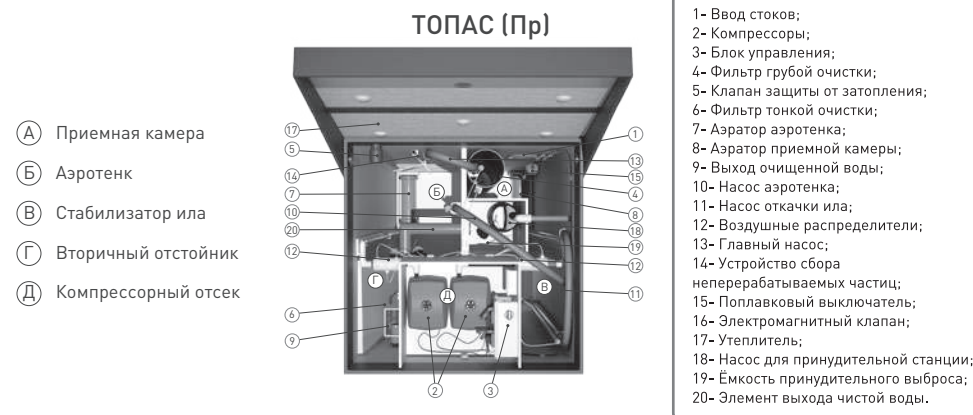
### Принцип работы УОСВ «ТОПАС»

Установка очистки сточных вод выполняет очистку, а не аккумуляцию (накопление) хозяйственно-бытовых стоков. Работа УОСВ «ТОПАС» основана на сочетании биологической очистки с процессом мелкопузырчатой аэрации (искусственная подача воздуха) для окисления составляющих хозяйственно-бытовых сточных вод.

### УОСВ «ТОПАС» с самотечным отводом очищенной воды



### УОСВ «ТОПАС» с принудительным отводом очищенной воды



Процесс биологической очистки заключается в биохимическом разрушении микроорганизмами органических веществ. Сточные воды теряют склонность к загниванию, становятся прозрачными, значительно снижается бактериальное загрязнение.

Сточные воды поступают от здания по канализационной трубе в приемную камеру (А), уравнивающую их поступление, здесь же происходят механическая очистка и биологическое окисление. Далее стоки равномерно перекачиваются в аэротенк (Б), где происходит окончательное разрушение органических соединений путем окисления активным илом. Активный ил - взвешенная в воде активная биомасса, осуществляющая процесс очистки сточных вод в аэробных биоокислителях.

Далее смесь чистой воды и активного ила направляется во вторичный отстойник (Г), где происходит отделение активного ила от чистой воды. Очищенная вода самотеком, либо принудительно (в зависимости от модели УОСВ «ТОПАС»), удаляется из УОСВ. Отработанный стабилизированный ил постепенно накапливается в стабилизаторе ила (В) и периодически удаляется пользователем (см. стр. 8 в разделе «Техническое обслуживание УОСВ «ТОПАС»).

В горловине установлен сбросной клапан, который предназначен для предотвращения затопления компрессорного отсека в случае переполнения очистного сооружения.

## Комплектация УОСВ «ТОПАС»

УОСВ «ТОПАС» поставляются полностью укомплектованными и готовыми к эксплуатации. Комплектация УОСВ «ТОПАС» зависит от модели и модификации. Модельный ряд «ТОПАС-4» - «ТОПАС-75» изготавливается и поставляется в едином корпусе. «ТОПАС-100» - двухкорпусная УОСВ, «ТОПАС-150» - двухкорпусная УОСВ с распределительной емкостью.

### Комплектация УОСВ в зависимости от моделей

#### «ТОПАС-4» - «ТОПАС-9» всех модификаций

1. Труба канализационная раструбная ПП 110x2,7 L=0,1 м;
2. Пруток сварочный ПП 7мм -1м;
3. Компрессор 40-60 Вт -2 шт.

#### «ТОПАС-10» - «ТОПАС-12» всех модификаций

1. Труба канализационная раструбная ПП 110x2,7 L=0,1 м;
2. Пруток сварочный ПП 7мм -1м;
3. Компрессор 80 Вт - 2 шт.

#### «ТОПАС-15» всех модификаций

1. Труба канализационная раструбная ПП 110x2,7 L=0,1 м;
2. Пруток сварочный ПП 7мм -1м;
3. Компрессор 120 Вт - 2 шт.

#### «ТОПАС-20» всех модификаций

1. Труба канализационная раструбная ПП 110x2,7 L=0,25 м;
2. Пруток сварочный ПП 7мм - 3 м;
3. Компрессор 120 Вт - 2 шт.

#### «ТОПАС-30» всех модификаций

1. Труба канализационная раструбная ПП 110x2,7 L=0,25 м;
2. Пруток сварочный ПП 7мм - 3 м;
3. Компрессор 150 Вт - 2 шт.

#### «ТОПАС-40» всех модификаций

1. Труба канализационная раструбная ПП 110x2,7 L=0,25 м;
2. Пруток сварочный ПП 7мм - 3 м;
3. Компрессор 120 Вт - 2 шт.

#### «ТОПАС-50» всех модификаций

1. Труба канализационная раструбная ПП 110x2,7 L=0,25 м;
2. Пруток сварочный ПП 7мм - 3 м;
3. Компрессор 150 Вт - 2 шт.

#### «ТОПАС-75» всех модификаций

1. Труба канализационная раструбная ПП 110x2,7 L=0,25 м;
2. Пруток сварочный ПП 7мм - 3 м;
3. Компрессор 150 Вт - 3 шт.

#### «ТОПАС-100»

1. Труба ПП PN10 110x10 L=0,8 м - 2шт., (для соединения корпусов)
2. Пруток сварочный ПП 7мм - 3 м;
3. Компрессор 150 Вт - 4 шт.
4. Труба канализационная раструбная ПП 110x2,7 L=0,25 м.

#### «ТОПАС-100» принудительный

1. Труба ПП PN10 110x10 L=0,8 м - 2шт., (для соединения корпусов);
2. Пруток сварочный ПП 7мм - 3 м; Компрессор 150 Вт - 4 шт.;
3. Труба канализационная раструбная ПП 110x2,7 L=0,25 м;
4. Труба канализационная раструбная ПП 110x2,7 L=0,9 м.

#### «ТОПАС -150»

1. Труба канализационная раструбная ПП 110x2,7 L=0,25 м - 2 шт.;
2. Пруток сварочный ПП 7мм -6 м;
3. Компрессор 150 Вт - 6 шт.;
4. Распределительная емкость 0,6x0,6x 2 м.

Все УОСВ модельного ряда марки «ТОПАС» комплектуются компрессионным отводом и техническим паспортом.

Все усиленные УОСВ «ТОПАС» и от модели УОСВ «ТОПАС-20» комплектуются: доска ПП 10мм - 0,04 м2 либо доска ПП 10мм - 0,08 м2. Зависит от модели.

### Комплектация дополнительным оборудованием.

УОСВ с принудительным отведением биологически очищенной воды (далее «принудительная УОСВ») всего модельного ряда марки «ТОПАС» комплектуются отдельно:

1. Насос дренажный с поплавковым выключателем- 1 шт.
2. Комплект фитингов и шлангов для соединения насоса.
3. По запросу возможна комплектация ПП 160x4,9, L=150 мм канализационной раструбной трубой

Все УОСВ модельного ряда марки «ТОПАС» могут дополнительно комплектоваться световой или иной аварийной сигнализацией, предлагаемой заводом производителем. Световая аварийная сигнализация состоит из:

1. Светильник влагозащищенный - 1шт.
2. Поплавковый датчик уровня в сборе - 1шт.
3. Сальник ввода - 1шт.
4. Провод ПВС 2x0,75 2 м

## Хранение, транспортировка и упаковка УОСВ «ТОПАС»

Чтобы избежать повреждения УОСВ и травм людей при транспортировке УОСВ, обязательно следует соблюдать следующие требования:

- Проводить работы по транспортировке имеют право только лица, имеющие специальную квалификацию, навыки работы, при строгом соблюдении техники безопасности.
- Установку можно подцеплять к грузоподъемным приспособлениям только в специально обозначенных точках:
  - Для УОСВ «ТОПАС-4» - «ТОПАС-15» всех модификаций, кроме модификации Лонг согласно рисунку №1а.
  - «ТОПАС-5 Лонг» - «ТОПАС-15 Лонг» согласно рисунку № 1 б.
  - Для УОСВ «ТОПАС-20» - «ТОПАС-150» всех модификаций, кроме модификации Лонг согласно рисунку № 1в.
- Установку можно транспортировать теми видами транспортных средств, которые соответствуют правилам перевозок грузов, действующих на данном виде транспорта.
- Установка (в таре или без тары) должна быть закреплена в транспортном средстве так, чтобы исключить ее перемещение при движении транспорта.
- При транспортировании и хранении установок не допускается подвергать их воздействию ударных нагрузок, длительных воздействий прямых солнечных лучей.
- Условия хранения установок 1(Л) - ГОСТ 15150-69.

Ввиду того, что на местах условия и возможности могут быть самыми разными, невозможно дать точной инструкции о том, как доставлять УОСВ к месту его эксплуатации.

Эту задачу следует поручить квалифицированному и подготовленному персоналу. УОСВ «ТОПАС» может упаковываться в собранном виде в пленку полиэтиленовую (по ГОСТ 10354-82 или ГОСТ 25951-83). Допускается использовать другие упаковочные средства, обладающие необходимой прочностью. Допускается транспортировка без упаковки с обязательным закреплением на перевозимом транспорте. Компрессор, насос, установка УФ-обеззараживания поставляются в таре предприятия-изготовителя. Поставка продукции должна сопровождаться упаковочным листом, эксплуатационными и товаросопроводительными документами, помещенными в пакет из полиэтиленовой пленки.

Срок хранения согласно ГОСТ 26996-86 при соблюдении условий хранения.

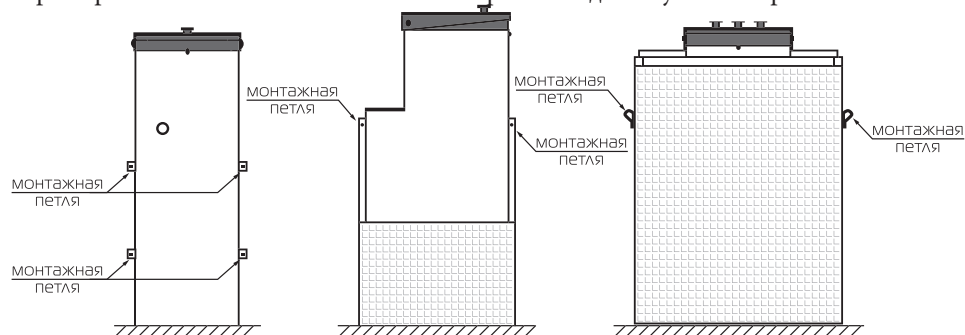


Рис. 1а

Рис. 1б

Рис. 1в

## Маркировка УОСВ «ТОПАС»

Внутри корпуса УОСВ «ТОПАС» на распорке (квадрат профиле), с помощью металлических заклепок прикрепляется металлическая табличка (шилдь) на которой размещается информация с указанием: наименования предприятия-изготовителя, модели станции, порядкового номера изделия, технических условий, товарных знаков (исполненных в цвете), месяца и года изготовления.

### Инструкция по установке и выполнению монтажных работ

До проведения работ по установке УОСВ «ТОПАС» следует обратить внимание на следующее:

- Внимательно изучите монтажную схему и инструкцию по установке и выполнению монтажных работ, прилагаемую к Вашей УОСВ.
- УОСВ «ТОПАС» не имеет отверстия для подсоединения подводящего (и отводящего для «принудительных УОСВ») трубопровода канализации.
- Необходимо соблюсти следующие условия: подводящий трубопровод должен быть введен в приемную камеру УОСВ «ТОПАС» согласно размерам, указанным в монтажной схеме. Отверстие в стенке приемной камеры УОСВ «ТОПАС» должно быть вырезано точно по контуру подводящего трубопровода.
- При монтаже отверстие для подводящего трубопровода вырезается и герметизируется. Наилучшим способом герметизации подводящего трубопровода, рекомендуемым производителем, является опайка с помощью технического фена и прутка сварочного ПП 7 мм.
- Все самотечные модели УОСВ «ТОПАС» изготавливаются с патрубком
- Ø 110 мм для слива очищенных стоков. В моделях с принудительным выбросом труба (Ø 25 мм либо Ø 32 мм) выводится в любую сторону, в соответствии с монтажной схемой, прилагаемой к Вашей УОСВ, на отметке 2150 мм от дна УОСВ (в зависимости от модели).
- Крышка/крышки УОСВ «ТОПАС», включая крепления, должна/должны находиться выше уровня грунта на 150 - 180 мм. Это следует учитывать при возможных планируемых ландшафтных работах на участке.
- Вентиляция отработанных газов из УОСВ «ТОПАС» осуществляется через подводящую канализационную трубу, затем через фановый стояк.
- Фановый канализационный стояк должен быть выведен непосредственно на крышу здания или в самую верхнюю точку канализационной сети согласно СП 30.13330.2012. Не допускается совмещения шахт канализационного и вентиляционного стояков.

## Монтаж УОСВ «ТОПАС»

УОСВ «ТОПАС» - представляет собой цельный самонесущий резервуар, корпус которого выполнен из прочного пластика - полипропилена. Прочность корпуса определена применением листового полипропилена специального назначения. Применение данного материала позволяет отказаться от бетонирования стенок УОСВ «ТОПАС» и уменьшить стоимость монтажа.

**Монтажные и земляные работы следует проводить согласно СП 129.13330.2011 «Наружные сети и сооружения водоснабжения и канализации».**

УОСВ «ТОПАС» устанавливается в заранее подготовленный котлован (согласно монтажной схеме на приобретенную Вами УОСВ).

Ребра жесткости на наружной стенке УОСВ создают дополнительное сопротивление для исключения всплытия.

Обсыпку УОСВ следует выполнять песком одновременно с заливкой УОСВ «ТОПАС» чистой водой с целью выравнивания внутреннего и наружного давления.

### ВНИМАНИЕ!

Для УОСВ «ТОПАС-30» - «ТОПАС-150» необходимо подготовить армированное бетонное основание, поверх которого производится песчаная подсыпка 50-100 мм. Монтаж УОСВ производить в соответствии с прилагаемой схемой.

Монтаж УОСВ «ТОПАС»:

1. Подготовить котлован согласно монтажной схеме, с установкой опалубки для Вашей модели УОСВ.
2. Произвести равномерную подсыпку песка под основание, не менее 150 мм.
3. Проложить подводящий/отводящий трубопровод до точки входа в УОСВ согласно строительным нормам.
4. Подвести кабель к компрессорному отсеку УОСВ и произвести его ввод через отвод ПНД разъемный диаметром 20мм. При выборе электрического кабеля и автоматического выключателя используйте таблицу 1. Электрический кабель подключается согласно Приложению 3.
5. Обеспечить наличие необходимого объема чистой воды непосредственно у места монтажа УОСВ для заливки.

таблица 1

№	Наименование	
1	УОСВ «ТОПАС» 4-40 (отдельный автомат, выключатель)	10 Ам
2	УОСВ «ТОПАС» 50-150 (отдельный автомат, выключатель)	16 Ам
3	Рекомендуемый кабель при расстоянии до 30м	ВБбШвнг 4x1,5 кв
4	Рекомендуемый кабель при расстоянии с 30м до 80м	ВБбШвнг 4x2,5 кв
5	Рекомендуемый кабель при расстоянии более 80м	ВБбШвнг 4x4 кв

6. УОСВ опустить в котлован и выставить по уровню горизонтально и вертикально (максимальное отклонение 5 мм).
7. Зафиксировать обсыпку УОСВ со всех внешних сторон на 300 - 400 мм песком (ГОСТ 8736-2014).
8. Заполнить УОСВ на эту же высоту водой.
9. Равномерно засыпать УОСВ со всех сторон и одновременно залить водой на 1000 мм от дна УОСВ.
10. Выполнить входное отверстие:
  - а) отметить контур подводящего трубопровода в диапазоне врезки, в соответствии с монтажной схемой;
  - б) выполнить технологическое отверстие под ввод канализационной трубы;
  - в) установить прилагаемый патрубок и опаять его сварочным прутком;
  - г) соединить подводящую магистраль с патрубком через соединительную либо компенсирующую муфту.
11. Проложить трубопровод очищенной воды до точки сброса.
12. В моделях УОСВ с самотечным выходом произвести соединение выходной трубы с трубопроводом водоотведения очищенной воды. В УОСВ с принудительным выбросом выполнить отверстие Ø 25 либо Ø 32 (в зависимости от модели УОСВ) в любую из сторон по направлению выброса очищенной воды, вставить прилагаемый патрубок и опаять его сварочным прутком. Установить насос в емкость для сбора очищенной воды и собрать отвод воды согласно прилагаемой к комплекту схеме (стр. 32). Подключить насос согласно Приложению № 4.
13. Установить компрессоры в УОСВ и подключить согласно Приложению № 4.
14. Обсыпать УОСВ песком до нулевой отметки уровня земли.
15. Выполнить протяжку всех элементов обеспечивающих герметизацию соединений (хомут червячный, ввод кабельный, воздушный распределитель, элемент крепления мембраны аэратора).
16. Проверить герметичность системы воздушного распределения.

В процессе монтажа УОСВ «ТОПАС» камеры аэротенка, вторичного отстойника заполняются водой до уровня выхода чистой воды. Стабилизатор ила заполняется водой до верхнего перелива, а приемная камера заполняется водой на высоту 1 400 мм от дна установки. После этого необходимо проверить правильность подключения компрессорного и насосного (если предусмотрено моделью УОСВ) оборудования. Подать напряжение на УОСВ. Повернуть тумблер в положение «ВКЛ». УОСВ готова к использованию.

Время выхода УОСВ на штатный режим работы - до 30 дней непрерывной работы при проживании номинального количества пользователей. После перехода на штатный режим у работающей УОСВ вода на выходе должна быть визуально чистой и без запаха.

Во время образования активного ила (первые 14-30 дней) имеет место значительное пенообразование. Основной причиной этого является применение синтетических поверхностно-активных веществ (СПАВ) в домашнем хозяйстве (бытовые моющие и чистящие средства). Пена постепенно исчезает с повышением концентрации ила в аэротенке.



В первые 14-30 дней работы УОСВ желательно сократить использование химических веществ в домашнем хозяйстве.

Выход на штатный режим работы УОСВ определяется путем отбора пробы активационной смеси из камеры отстойника ила (в режиме аэрации) в стеклянный цилиндр вместимостью примерно 1л. Активационной смеси дают отстояться 30 мин. В течение этого времени на дно емкости осажается активный ил, а над ним появляется слой очищенной воды. Линия раздела очищенной воды и ила должна быть отчетливо видна. Ил должен иметь объем примерно 20% вместимости емкости, и примерно 80% будет составлять прозрачная вода. УОСВ, таким образом, введена в работу и теперь достаточно устойчива к СПАВ, которые используются в домашнем хозяйстве, в том числе к порошку для стирки. Если ила меньше, процесс ввода УОСВ не окончен или УОСВ недостаточно загружена хозяйственно-бытовыми стоками.

#### Подключение УОСВ к канализационной сети

Подводящий канализационный трубопровод сточных вод  $\varnothing$  110 укладывается на песчаную подсыпку с уклоном 0,02 (2 сантиметра на 1 метр) в сторону станции.

При присоединении к канализационной сети необходимо учитывать, что УОСВ поставляется без отверстия для входа канализационной трубы, так как врезка может быть произведена на разных высотах в соответствии с моделью. После установки УОСВ в котлован с подготовленным дном согласно прилагаемой схеме следует вырезать в стенке приемной камеры отверстие для подводящего трубопровода в соответствии с монтажной схемой. В целях обеспечения достаточного накопительного объема (для залпового сброса), во избежание подпора воды в подводящем трубопроводе и для оптимальной работы УОСВ необходимо, чтобы подводящий трубопровод был установлен согласно рекомендациям монтажной схемы.

Отверстие в стенке следует вырезать точно по контуру канализационной трубы и герметично обварить сварочным прутком.

Необходимо соблюдать следующие условия:

- Подводящая труба должна быть введена в приемную камеру;
- Размеры врезки трубопровода зависят от модели УОСВ «ТОПАС»;
- Подводящая труба выполняется из труб для наружной канализации диаметром 110 или 160 мм в зависимости от выпуска из здания.

#### Установка световой аварийной сигнализации.

В доме.

Допускается установка аварийной сигнализации в ином месте согласно правилам нормативной технической документацией.

На крышке УОСВ «ТОПАС».

1. Под электрическим светильником делается отверстие в крышке УОСВ «ТОПАС»  $\varnothing$  8-10 мм.
2. Устанавливается влагозащитный светильник на крышке УОСВ.
3. Подключается влагозащитный светильник в распределительную коробку.\*

\* Длина кабеля не должна препятствовать открыванию крышки УОСВ.

## Техническое обслуживание УОСВ «ТОПАС»

Работа УОСВ полностью автоматизирована и не требует ежедневного обслуживания. Необходимо периодически осуществлять визуальный контроль за работой УОСВ при открытой крышке.

#### Раз в неделю:

- Визуальный контроль работы УОСВ «ТОПАС».

#### Раз 4-6 месяцев\*:

- Удаление избыточного активного ила из стабилизатора активного ила (камеры В).

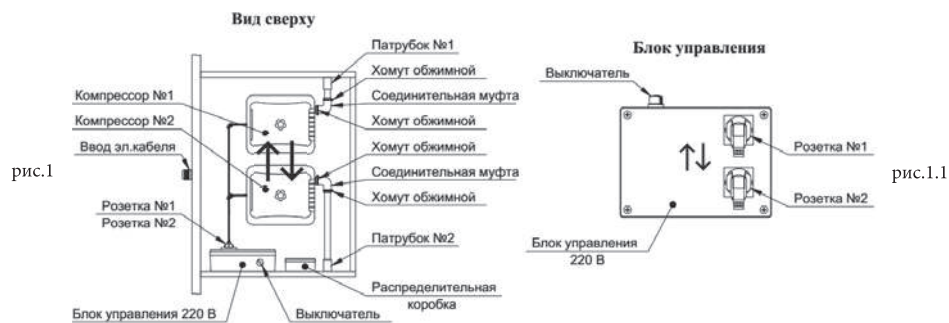
Для определения необходимости выполнения данной операции необходимо отобрать пробу активационной смеси в стабилизаторе (в режиме аэрации) в стеклянную емкость вместимостью примерно 1 литр. Активационной смеси дают отстояться 15-30 минут. В течение этого времени на дно емкости осажается активный ил, а над ним появляется слой очищенной воды. Если объем ила составляет 50% и более от объема емкости, необходимо произвести откачку избыточного ила:

- С помощью встроенного насоса откачки ила в УОСВ «ТОПАС-4» - УОСВ «ТОПАС-20». *Выключить УОСВ «ТОПАС» тумблером в компрессорной отсеке, затем, отпустив хомут, удалить заглушку на шланге эрлифт-насоса стабилизатора ила, включить УОСВ «ТОПАС». Насос будет производить откачку только при поднятом рабочем поплавковом датчике в приемной камере (т.е. если уровня воды в приемной камере недостаточно, поплавковый датчик необходимо приподнять). Откачать 50% жидкости от общего объема стабилизатора (камера В) (примерно 90-110 см от верхней части перегородки между камерой А и В). Залить чистую воду до первоначального уровня жидкости камеры В.*
- С помощью погружного канализационного насоса в УОСВ «ТОПАС-4» - УОСВ «ТОПАС-20» (приобретается заказчиком отдельно). *Осторожно, избегая ударов по корпусу УОСВ, погрузить канализационный насос на дно стабилизатора (камеры В). Откачать 50% жидкости от общего объема камеры (примерно 90-110 см от верхней части перегородки между камерой А и В). Залить чистую воду до первоначального уровня жидкости камеры В.*
- С помощью погружного канализационного насоса в УОСВ «ТОПАС-30» и выше (приобретается заказчиком отдельно). *Осторожно погрузить канализационный насос на дно стабилизатора (камеры В), избегая ударов по корпусу УОСВ и учитывая расположение аэратора, аэратор располагается вдоль перегородки между камерами А и В. Откачать 50% жидкости от общего объема камеры. Залить чистую воду до первоначального уровня жидкости камеры В.*
- С помощью погружного канализационного насоса (приобретается заказчиком отдельно) в УОСВ «ТОПАС 150». *Погрузить канализационный насос на дно распределительной емкости, избегая ударов по корпусу УОСВ и учитывая расположение врезных раструбов. Откачать жидкость, промыть камеру чистой водой, удалить донный осадок. Залить чистую воду до выходящих раструбов.*

- Очистка насосов эрлифтов и фильтра грубой очистки в приёмной камере: Отсоединить от фиксирующих опор насос эрлифт и фильтр грубой очистки в приемной камере (камера А). Отсоединить шланги 04 мм воздушных линий от штуцера насоса эрлифта и фильтра грубой очистки. Извлечь и промыть под напором воды насос эрлифт и фильтр грубой очистки. Установить насос эрлифт и фильтр грубой очистки в обратной последовательности.
- Очистка и промывка УОСВ «ТОПАС». Извлечь крупные нерастворимые вещества из камер УОСВ сачком или ситом. Смыть иловый налет со стенок камер УОСВ, шлангов аэрационной системы и воздушных линий.
- Прочистка форсунок 1-го и 2-го циклов. Отсоединить шланг Ø 4 мм воздушных линий от форсунок воздухораспределителя (1-го и 2-го циклов). Прочистить внутренние отверстия форсунок от засора, грязи и налета механическим или воздушным методом. Соединить воздушные линии с распределителем в обратной последовательности.
- Прочистка воздушного фильтра компрессора. Указано в инструкции по эксплуатации и техническому обслуживанию «ВОЗДУШНЫЙ КОМПРЕССОР».

#### Раз в 6-8 месяцев:

- С целью равномерного распределения моторесурса компрессоров рекомендуется производить их замену местами (см. рис.1) с переподключением к электропитанию (см. рис. 1.1) согласно Руководству по подключению компрессорного оборудования и электрической части УОСВ.



По завершению процедуры замены убедитесь в надежности подключения соединительных муфт и фиксации обжимными хомутами. Несоблюдение порядка подключения оборудования ведет к неправильной работе УОСВ.

#### Раз в год:

- Очистка донной части приемной камеры (камеры А) от минерализованного осадка.\* Очистка производится в несколько этапов. Осторожно погрузить канализационный насос на дно камеры А, избегая ударов по корпусу УОСВ и аэратору, расположенного на дне корпуса УОСВ. Откачать не более 40% жидкости от общего объема камеры.

Залить чистую воду до первоначального уровня жидкости камеры А.

Произвести эти действия до полного осветления жидкости.

**(Внимание: при полном опорожнении УОСВ «ТОПАС» возможна ее деформация или всплытие при наличии грунтовых вод).**

#### Раз в 2 года:

- Замена мембран компрессора (УОСВ ТОПАС 15-150).

#### Раз в 3 года:

- Очистка донной части камеры аэротенка (камеры Б) от минерализованного осадка.\*\* Очистка производится в несколько этапов. Осторожно погрузить канализационный насос на дно камеры Б, избегая ударов по корпусу УОСВ и аэратору, расположенного на дне корпуса УОСВ. Откачать не более 40% жидкости от общего объема камеры. Залить чистую воду до первоначального уровня жидкости камеры Б. Произвести эти действия до полного осветления жидкости. (Внимание: при полной откачке УОСВ «ТОПАС» возможна ее деформация или всплытие при наличии грунтовых вод).
- Замена мембран компрессора (УОСВ ТОПАС 4-12).
- Указано в инструкции по эксплуатации и техническому обслуживанию «ВОЗДУШНЫЙ КОМПРЕССОР»

#### Раз в 10 лет:

- замена аэрационных элементов на аэраторах. Выполняется авторизованным сервисным центром.

### Оценка работы УОСВ «ТОПАС»

При правильной работе УОСВ вода на выходе визуально чистая, без резкого неприятного запаха.

Если на выходе из УОСВ мутная вода, то возможные причины следующие:

- В ходе ввода УОСВ в эксплуатацию, не образуется достаточное количество ила. Является допустимым до выхода на штатный режим работы.
- Понижение pH, резкое падение температуры или химическое загрязнение. Пример: в случае интенсивной стирки белья при применении большого количества моющих средств, в том числе отбеливателей на основе хлора, или сточных вод из посудомоечной машины. Данная проблема урегулируется сама в течение короткого периода времени.
- Массовая перегрузка УОСВ по загрязняющим веществам, либо превышение залпового сброса или нехватка кислорода, которая может быть вызвана разгерметизацией распределительной воздушной сети или выхода из строя компрессорного оборудования.

Отбор проб биологически очищенной воды выполняют на выходе воды из УОСВ.

### Эксплуатация УОСВ «ТОПАС»

УОСВ предусматривает возможность очистки хозяйственно-бытовых стоков круглый год.

\* В зависимости от интенсивности эксплуатации данный интервал может быть увеличен или сокращен.

\*\* Данную операцию, во избежание повреждения УОСВ и/или его отдельных элементов, рекомендовано выполнять авторизованным сервисным центром.

УОСВ «ТОПАС» оборудована крышкой с теплоизоляцией. Если наружная температура не опускается ниже  $-20^{\circ}\text{C}$  и обеспечивается не менее 20% притока хозяйственно-бытовых сточных вод от суточной производительности УОСВ, УОСВ не требует никаких специальных зимних профилактических мероприятий. В случае резкого понижения температуры либо наступления затяжных морозов, рекомендуется дополнительно утеплить верхнюю часть УОСВ «ТОПАС»\*.

При падении наружной температуры ниже  $-15^{\circ}\text{C}$  не рекомендуется без необходимости открывать УОСВ.

Для нормальной работы станции температура сточной воды в приёмной камере должна быть не менее  $+10^{\circ}\text{C}$ .

Объём сточных вод, поступающих в станцию, должен соответствовать ее производительности.

Конструкция станции рассчитана на неравномерное поступление сточных вод в течение суток.

Сведения о консервации УОСВ «ТОПАС» необходимо отражать в таблице проведения сервисных и ремонтных работ.

Работы по консервации (расконсервации), при сезонной эксплуатации УОСВ «ТОПАС», необходимо проводить в соответствии с настоящим Техническим паспортом.

Изготовитель не несет ответственности за нарушение потребителем порядка консервации УОСВ.

### Консервация УОСВ «ТОПАС»

#### ВНИМАНИЕ!

**Не допускается откачка жидкости одновременно из всех камер УОСВ - возможна ее деформация или всплытие при наличии грунтовых вод.**

Для проведения консервации на зимний либо длительный период необходимо произвести следующие процедуры:

1. Отключить УОСВ от электроснабжения;
2. Извлечь компрессоры из компрессорного отсека. В УОСВ с принудительным отводом воды извлечь насос;
3. Поочередно (покамерно) произвести осветление содержимого всех камер УОСВ. Осветление выполнять в следующем порядке: Откачать не более 40% от объёма камеры и заполнить чистой водой, повторить до полного осветления жидкости в камере. Последовательность осветления камер следующая: камера отстойника ила (стабилизатор), камера аэротенка, приемная камера. После заливки УОСВ уровень чистой воды должен составлять: в камере аэротенка 200 мм от верхнего края перегородки между камерами; в приемной камере 500 мм от верхнего края перегородки между камерами; в камере стабилизатора ила (отстойник) 50 мм от верхнего края перегородки между камерами;

\* При утеплении крышки необходимо обеспечить приток воздуха через вентиляционный воздухозаборник. Запрещается использовать открытый огонь, курить в непосредственной близости от УОСВ «ТОПАС».

4. Промыть УОСВ;
5. Промывка /Прочистка насосов эрлифтов;
6. Произвести герметизацию выхода очищенной воды на УОСВ принудительного типа (при помощи хомута и заглушки насоса откачки ила);
7. Утеплить крышку УОСВ в зимний период.

### Расконсервация УОСВ «ТОПАС»

**Для проведения расконсервации необходимо произвести следующие процедуры: ВНИМАНИЕ!**

**Производить подачу электроснабжения к УОСВ рекомендовано только после выполнения пункта №2 указанного в перечне выполняемых работ при расконсервации.**

1. Визуальный осмотр крышки УОСВ на предмет целостности и отсутствия видимых повреждений;
2. Проверить на соответствие уровни жидкости в камерах УОСВ с уровнями обеспеченными при консервации (см. раздел консервация УОСВ);
3. Проверить уровень жидкости в дренажных колодцах, при наличии сброса в накопительный или дренажный колодец. При наличии установленного насоса в колодце подключить оборудование к источнику питания;
4. Заполнить водой камеры УОСВ до рабочих уровней (при необходимости);
5. Проверить состояние фильтра компрессоров;
6. Проверить работоспособность монтируемого оборудования;
7. Установить компрессорное оборудование в соответствии с руководством по подключению компрессорного оборудования и электрической части УОСВ (см. Руководство по установке и подключению компрессорного и дополнительного оборудования УОСВ);
8. Установить насосного оборудования, в случае комплектации сооружения дренажным насосом для принудительного выброса очищенной воды см. «Схему подключения насоса к УОСВ»;
9. Проверить работоспособность поплавковых выключателей, с помощью переключения циклов УОСВ;
10. Проверить аварийную сигнализацию (при наличии);
11. Проверить работу эрлифтов, аэраторов и воздушных магистралей;
12. Проверить работоспособность магистрали водоотведения из УОСВ.

В случае неисправности узлов УОСВ см. схему возможных неисправностей (см. Приложение 2)

За дополнительной консультацией обращайтесь к Продавцу либо непосредственно к ООО «ТОПОЛ-ЭКО сервис» по тел.: (495) 789-69-37; (495) 789-84-37; 8 (495) 795-88-10; (800) 333-69-37.

Телефоны сервисной службы - на сайте производителя. При себе иметь технический паспорт и индивидуальный номер приобретенной УОСВ [www.topol-eco.ru](http://www.topol-eco.ru)



## Требования к электроснабжению

Подключение электроснабжения УОСВ «ТОПАС» осуществлять только через распределительный щит, от отдельного автоматического выключателя (см. Таблицу №1). Запрещается подключать УОСВ в электрическую розетку либо с другими потребителями электроэнергии.

УОСВ «ТОПАС» работает при отклонениях напряжения от номинала в пределах  $\pm 5\%$ , допустимы непродолжительные колебания (скачки напряжения) в сети в пределах до  $\pm 10\%$ . Отключение подачи электрической энергии на срок не более 4 часов не влияет на работу станции, при более длительном отключении электроэнергии в УОСВ начинаются анаэробные процессы, и возникает опасность переполнения системы.

При отключении электричества необходимо прекратить водопотребление, так как возможны переполнение приемной камеры очистного сооружения и попадание неочищенного стока в окружающую среду.

УОСВ «ТОПАС» может быть подключена к источнику бесперебойного питания. Рабочее напряжение, требуемое для работоспособности УОСВ  $220\text{В} \pm 5\%$ .

## Санитарно-гигиенические требования

УОСВ «ТОПАС» можно устанавливать вблизи жилых зданий. Во внутреннее пространство УОСВ подается воздух из окружающей среды и осуществляется ее вентиляция через подводящий канализационный трубопровод. УОСВ «ТОПАС» не выделяет неприятного запаха, так как в ходе работы преобладают аэробные процессы. В процессе работы УОСВ производит минимальный шум. Уровень шума компрессора, который находится под утепленной крышкой, не превышает нормативных требований СН 2.2.4/2.1.8.562-96.

Вентиляцию сети необходимо предусматривать через вентиляционные стояки, присоединяемые к высшим точкам трубопроводов согласно СП 30.13330.2012.

## Срок службы УОСВ «ТОПАС»

УОСВ изготовлена из полипропилена, срок службы которого не менее 50 лет. Срок службы аэрационного элемента - 10 лет.

## Утилизация

Полипропилен - материал, не наносящий вред окружающей среде. Ни при его обработке, ни при утилизации отходов не образуются экологически вредные вещества. Кроме того, полипропилен пригоден для утилизации без добавления экологически вредных веществ. Предназначенные для утилизации (вторичной переработки) изделия из полипропилена размельчаются в гранулы, которые затем могут быть вторично использованы как для получения полимерных материалов, так и в других областях человеческой деятельности.

## ГАРАНТИЙНОЕ СВИДЕТЕЛЬСТВО

### ВНИМАНИЕ!

**Убедитесь, что продавец, продающий Вам продукцию, правильно заполнил гарантийный талон изготовителя с указанием всех серийных номеров.**

Гарантия предоставляется продавцом и изготовителем в соответствии с действующим законодательством Российской Федерации.

Гарантия на корпус и на корпусные детали - это любые не съемные элементы УОСВ «ТОПАС», которые не могут быть демонтированы без нарушения целостности изделия или целостности связанных в нем частей установлена **сроком 10 лет\*** с даты продажи УОСВ заводом-изготовителем и действует при условии, что УОСВ «ТОПАС» приобретена у предприятия-изготовителя или у законного продавца и эксплуатировалась в строгом соответствии с техническим паспортом.

**Примечание:** гарантия на все съемные элементы корпуса (за исключением крышки на УОСВ) и съемные элементы технологической части оборудования, деталей, размещаемых внутри корпуса (компрессоры, насосы, электромагнитный клапан и другое электрооборудование, включая блок управления и рабочий поплавковый выключатель) предоставляется ООО ПО «ТОПОЛ-ЭКО» и установлена **сроком на 3 (три) года**, при сохранении заводской пломбы.

### ВНИМАНИЕ!

- Техническое обслуживание и ремонт УОСВ «ТОПАС» производится согласно правилам технической эксплуатации.
- Все электрическое оборудование УОСВ должно быть заземлено.
- Устранение неисправностей в УОСВ «ТОПАС» производится только при отключенном электроснабжении.
- К монтажу и обслуживанию УОСВ «ТОПАС» допускаются лица, получившие инструктаж по технике безопасности, изучившие инструкцию по монтажу УОСВ «ТОПАС» и обученные безопасным методам работы.
- Техническое обслуживание и ремонт УОСВ «ТОПАС» проводят специалисты сервисной службы либо лица, прошедшие инструктаж.
- При обслуживании, монтаже необходимо избегать ударно-механических воздействий на УОСВ.
- Не допускать работу УОСВ «ТОПАС» с нештатными компрессорами, блоками питания и датчиками.
- При монтаже УОСВ «ТОПАС» необходимо руководствоваться приложениями и монтажной схемой к Вашей УОСВ. До начала земляных работ уточнить нулевую отметку земли, с учетом возможных ландшафтных работ.
- Не оставлять без присмотра УОСВ с открытой крышкой. Не допускать к УОСВ детей и домашних животных.

\* Распространяется на сквозные нарушения целостности. Допускаются потеря цвета крышки УОСВ «ТОПАС» и её деформация в допустимых пределах в следствии теплового и УФ воздействия окружающей среды. Допускается деформация корпуса в допустимых пределах.

## ГАРАНТИЙНЫЕ УСЛОВИЯ

- Гарантия распространяется на все дефекты, возникшие по вине производителя.
- Гарантия не распространяется на дефекты, возникшие по вине потребителя в результате нарушений правил монтажа и эксплуатации изделия.
- Претензии после ввода УОСВ «ТОПАС» в эксплуатацию принимаются через производителей работ по монтажу, шефмонтажу, торгующие организации или от пользователя УОСВ.
- Обязательно наличие паспорта изделия, правильно заполненного гарантийного талона с указанием типа, размера, даты продажи, штампа торгующей организации, подписи продавца или ответственного лица.
- Запрещается включать, отключать и переставлять разъемы внутри УОСВ «ТОПАС», производить иные действия лицам без соответствующего навыка ремонта или обслуживания УОСВ «ТОПАС».
- Во время эксплуатации УОСВ необходимо производить плановые работы по техническому обслуживанию в соответствии с рекомендациями производителя.

### ВНИМАНИЕ!

Любые конструктивные изменения, выполненные не производителем или без письменного на это его согласия, могут привести к нарушению в работе, выходу из строя, невозможности в дальнейшем эксплуатации приобретенной УОСВ «ТОПАС» и снятия её с гарантии.

Для предотвращения нарушения работы УОСВ «ТОПАС» и системы бытовой канализации, **ЗАПРЕЩАЕТСЯ СБРОС В КАНАЛИЗАЦИЮ:**

- Минеральных и органических веществ и материалов, способных засорять внутренности УОСВ, трубопроводы, канализационные колодцы или отлагаться на их стенках. К данным веществам и материалам относятся: известь, песок, гипс, металлическая стружка, грунт, строительные отходы и мусор, твердые бытовые отходы (полимерные пленки, пластиковые пакеты, презервативы, гигиенические пакеты, фильтры от сигарет, пленки от пачек сигарет, шерсть домашних животных и т.д.) и пр.
- Твердых кухонных отходов (остатков, очистков от овощей, фруктов, грибов, просроченных продуктов питания, остатков корма для животных и пр.) - в количествах, способных значительно повысить нагрузку по органическим загрязнениям на активный ил и вызвать процессы гниения с образованием токсичных газов с неприятным запахом (метан, сероводород, аммиак и пр.).
- Биологически трудно окисляемых химических веществ в концентрациях, препятствующих биологической очистке сточных вод, в том числе: антибактериальных лекарств, средств бытовой химии - дезинфицирующих средств, хлорсодержащих средств («Персоль», Белизна», хлорный отбеливатель и т.д.), остатков минеральных удобрений и пр.
- Дренажных сточных вод и поверхностных (дождевых и талых) сточных вод. Для этих сточных вод должна быть предусмотрена отдельная система канализации.

- Промывной воды от регенерации систем очистки питьевой воды и промывных вод от фильтров бассейна. Сброс данных вод следует проводить по отдельной напорной канализации (рекомендуется сброс в дождевую канализацию или в грунт через фильтрующий колодец или траншею).
- Химически опасных, взрывоопасных, токсичных и горючих химических веществ, в том числе: машинных масел, смол, мазута, антифризов, кислот, щелочей, спирта, органических растворителей (бензин, керосин, диэтиловый эфир, дихлорметан, бензолы, четырех-хлористый углерод и т.п.) и пр.
- Сточных вод, содержащих микроорганизмы - возбудители инфекционных заболеваний.
- Веществ, для которых не установлены предельно-допустимые концентрации (ПДК) в воде водных объектов и (или) которые не могут быть задержаны в технологическом процессе очистки воды в УОСВ.

**На неисправности, вызванные нарушением этих пунктов, а также возникшие вследствие пожара или иных природных явлений, - гарантия не распространяется!**

### РАЗРЕШАЕТСЯ:

- сброс в канализацию туалетной бумаги (целлюлозно-бумажная);
- сброс в канализацию стоков стиральных машин при условии применения бытовых стиральных порошков;
- сброс в канализацию кухонных стоков;
- сброс в канализацию небольшого количества средств для чистки унитазов, санфаянса и кухонного оборудования, применяемых в бытовых целях.

### ВНИМАНИЕ!

- при отключении электричества необходимо прекратить водопотребление, так как возможно переполнение приемной камеры и попадание неочищенного стока в окружающую среду;
- применение в больших количествах чистящих средств, содержащих хлор и другие антисептики, может привести к отмиранию активного ила и как следствие потере работоспособности УОСВ;
- несвоевременная откачка избытков активного ила приводит к его загустению и в последствии к нарушению работы УОСВ.

**ГАРАНТИЙНЫЙ ТАЛОН**  
**на УОСВ модельного ряда ТОПАС™**  
**ПРОИЗВОДИТЕЛЯ ООО ПО «ТОПОЛ-ЭКО»**

127549, Россия, г. Москва, ул. Бибиревская, дом 10, корпус 1 (офис)

**При покупке УОСВ требуйте заполнения гарантийного талона!**

Наименование УОСВ (модель, конфигурация) ТОПАС - \_\_\_\_\_

Серийный номер \_\_\_\_\_ Дата продажи \_\_\_\_\_

Месяц и год изготовления \_\_\_\_\_

Тип оборудования	Модель	Серийный номер
Компрессор		
Компрессор		
Компрессор		
Компрессор		
Компрессор		
Компрессор		
Насос		
Насос		

ООО ПО «ТОПОЛ-ЭКО» гарантирует п отребителю, что реализуемая УОСВ «ТОПАС» произведена по технологии, прошла отдел технического контроля (ОТК) и пригодна к эксплуатации.

ООО ПО «ТОПОЛ-ЭКО»

С гарантийными условиями  
и правилами эксплуатации ознакомлен(а)

М.П. \_\_\_\_\_

**НАИМЕНОВАНИЕ, АДРЕС, ТЕЛЕФОН ТОРГОВОЙ ОРГАНИЗАЦИИ**  
**(Заполняется продавцом)**

Продавец \_\_\_\_\_

Покупатель \_\_\_\_\_

Наименование УОСВ (модель, конфигурация) \_\_\_\_\_

Серийный номер \_\_\_\_\_

Дата продажи \_\_\_\_\_

М.П.

**НАИМЕНОВАНИЕ, АДРЕС, ТЕЛЕФОН ТОРГОВОЙ ОРГАНИЗАЦИИ**  
**(Заполняется продавцом)**

Продавец \_\_\_\_\_

Покупатель \_\_\_\_\_

Наименование УОСВ (модель, конфигурация) \_\_\_\_\_

Серийный номер \_\_\_\_\_

Дата продажи \_\_\_\_\_

М.П.

**НАИМЕНОВАНИЕ, АДРЕС, ТЕЛЕФОН ТОРГОВОЙ ОРГАНИЗАЦИИ**  
**(Заполняется продавцом)**

Продавец \_\_\_\_\_

Покупатель \_\_\_\_\_

Наименование УОСВ (модель, конфигурация) \_\_\_\_\_

Серийный номер \_\_\_\_\_

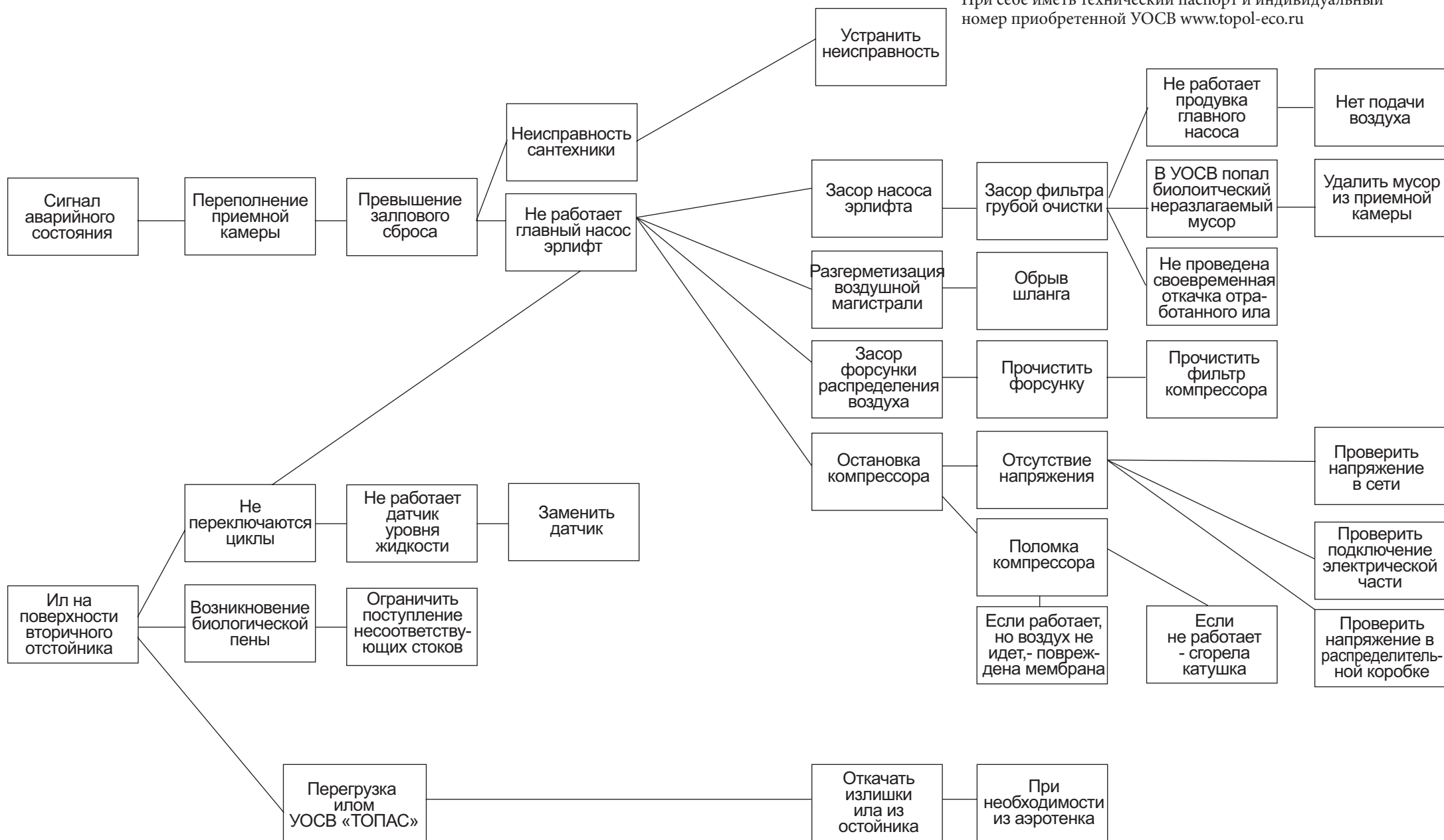
Дата продажи \_\_\_\_\_

М.П.





Приложение №2  
**Схема возможных неисправностей,  
их причины и способы устранения**

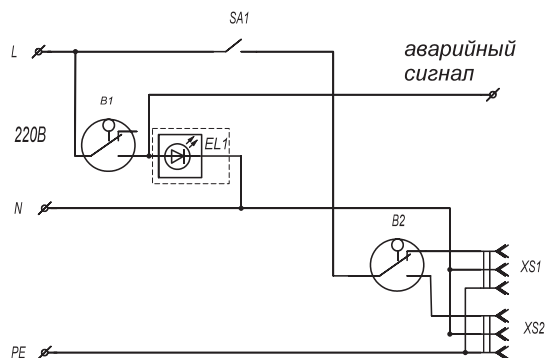


По вопросам сервисного обслуживания обращайтесь к Продавцу либо непосредственно к ООО «ТОПОЛ-ЭКО сервис» по тел.: (495) 789-69-37; (495) 789-84-37; (495) 795-88-10; (800) 333 69-37.

Телефоны сервисной службы - на сайте производителя. При себе иметь технический паспорт и индивидуальный номер приобретенной УОСВ [www.topol-eco.ru](http://www.topol-eco.ru)

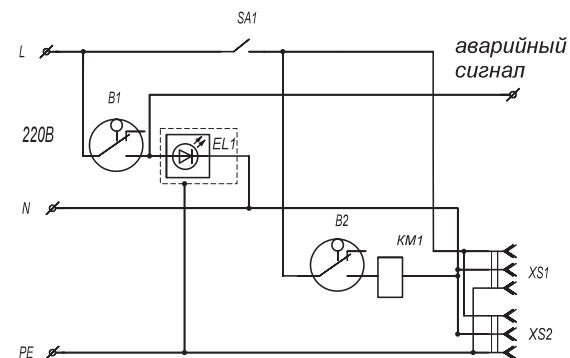
### Приложение №3

#### Принципиальная схема ТОПАС 4-30



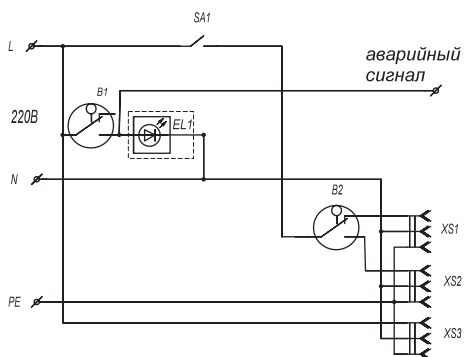
Поз.	Наименование	Кол-во	Примечание
B1	Аварийный датчик	1	
B2	Датчик	1	
EL1	Светодиодный светильник	1	
SA1	Переключатель	1	
XS1, XS2	Розетка	2	

#### Принципиальная схема ТОПАС 40-50



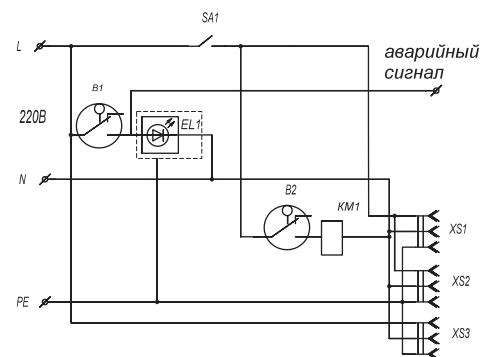
Поз.	Наименование	Кол-во	Примечание
B1	Аварийный датчик	1	
B2	Датчик	1	
EL1	Светодиодный светильник	1	
KM1	Клапан магнитный	1	
SA1	Переключатель	1	
XS1, XS2	Розетка	2	

#### Принципиальная схема ТОПАС 4-30 с принудительным насосом



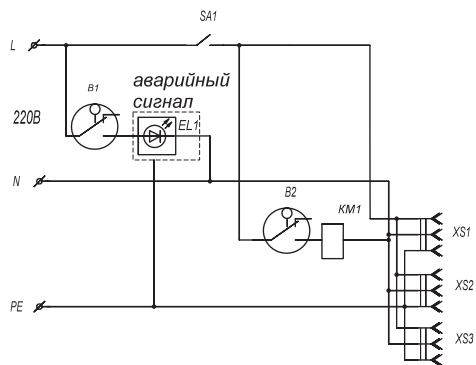
Поз.	Наименование	Кол-во	Примечание
B1	Аварийный датчик	1	
B2	Датчик	1	
EL1	Светодиодный светильник	1	
SA1	Переключатель	1	
XS1-XS2	Розетка	3	

#### Принципиальная схема ТОПАС 40-50 с принудительным насосом

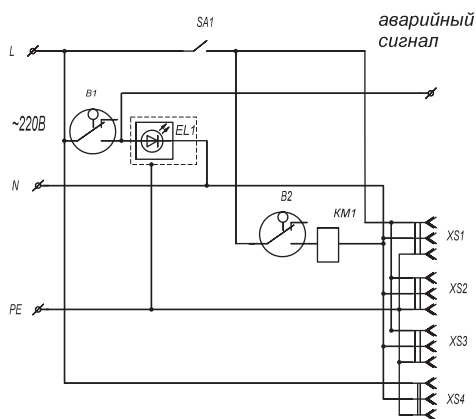


Поз.	Наименование	Кол-во	Примечание
B1	Аварийный датчик	1	
B2	Датчик	1	
EL1	Светодиодный светильник	1	
KM1	Клапан магнитный	1	
SA1	Переключатель	1	
XS1-XS3	Розетка	3	

Принципиальная схема ТОПАС 75

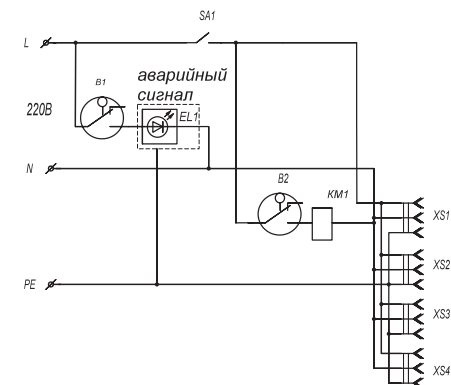


Поз.	Наименование	Кол-во	Примечание
B1	Аварийный датчик	1	
B2	Датчик	1	
EL1	Светодиодный светильник	1	
KM1	Клапан магнитный	1	
SA1	Переключатель	1	
XS1-XS3	Розетка	3	

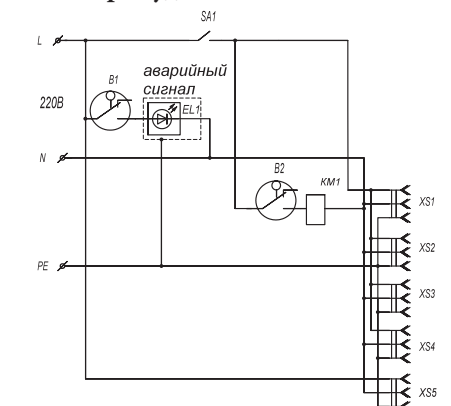
Принципиальная схема ТОПАС 75  
с принудительным насосом

Поз.	Наименование	Кол-во	Примечание
B1	Аварийный датчик	1	
B2	Датчик	1	
EL1	Светодиодный светильник	1	
KM1	Клапан магнитный	1	
SA1	Переключатель	1	
XS1-XS4	Розетка	4	

Принципиальная схема ТОПАС 100

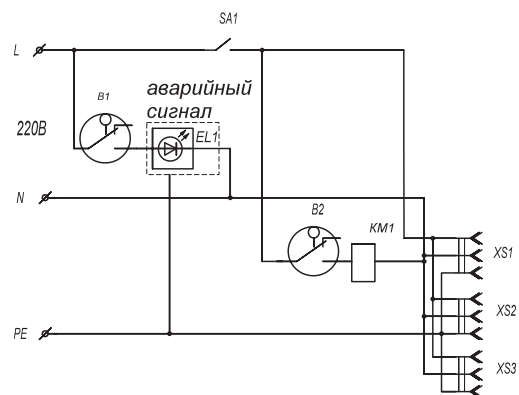


Поз.	Наименование	Кол-во	Примечание
B1	Аварийный датчик	1	
B2	Датчик	1	
EL1	Светодиодный светильник	1	
KM1	Клапан магнитный	1	
SA1	Переключатель	1	
XS1-XS4	Розетка	4	

Принципиальная схема ТОПАС 100  
с принудительным насосом

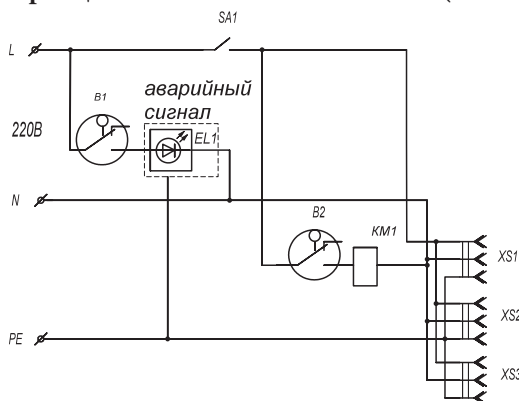
Поз.	Наименование	Кол-во	Примечание
B1	Аварийный датчик	1	
B2	Датчик	1	
EL1	Светодиодный светильник	1	
KM1	Клапан магнитный	1	
SA1	Переключатель	1	
XS1-XS5	Розетка	5	

Принципиальная схема ТОПАС 150 (отсек 1)



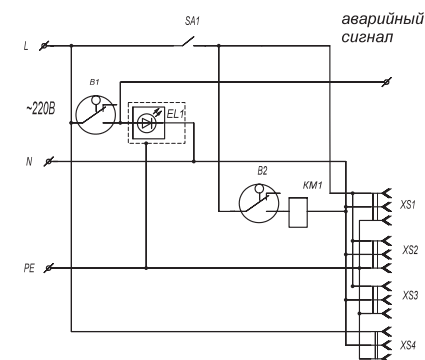
Поз.	Наименование	Кол-во	Примечание
B1	Аварийный датчик	1	
B2	Датчик	1	
EL1	Светодиодный светильник	1	
KM1	Клапан магнитный	1	
SA1	Переключатель	1	
XS1-XS3	Розетка	3	

Принципиальная схема ТОПАС 150 (отсек 2)



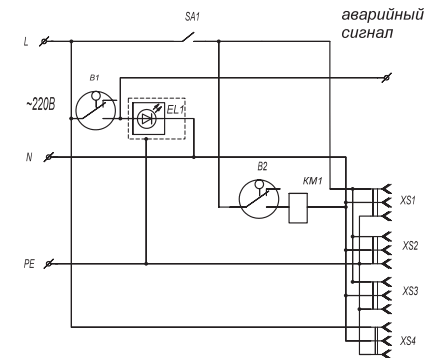
Поз.	Наименование	Кол-во	Примечание
B1	Аварийный датчик	1	
B2	Датчик	1	
EL1	Светодиодный светильник	1	
KM1	Клапан магнитный	1	
SA1	Переключатель	1	
XS1-XS3	Розетка	3	

Принципиальная схема ТОПАС 150 с принудительным насосом (отсек 1)



Поз.	Наименование	Кол-во	Примечание
B1	Аварийный датчик	1	
B2	Датчик	1	
EL1	Светодиодный светильник	1	
KM1	Клапан магнитный	1	
SA1	Переключатель	1	
XS1-XS4	Розетка	4	

Принципиальная схема ТОПАС 150 с принудительным насосом (отсек 2)

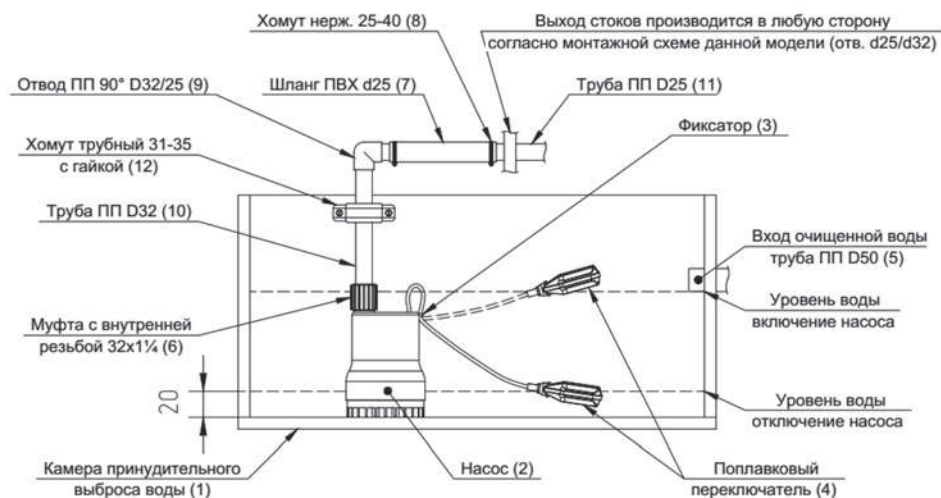


Поз.	Наименование	Кол-во	Примечание
B1	Аварийный датчик	1	
B2	Датчик	1	
EL1	Светодиодный светильник	1	
KM1	Клапан магнитный	1	
SA1	Переключатель	1	
XS1-XS4	Розетка	4	



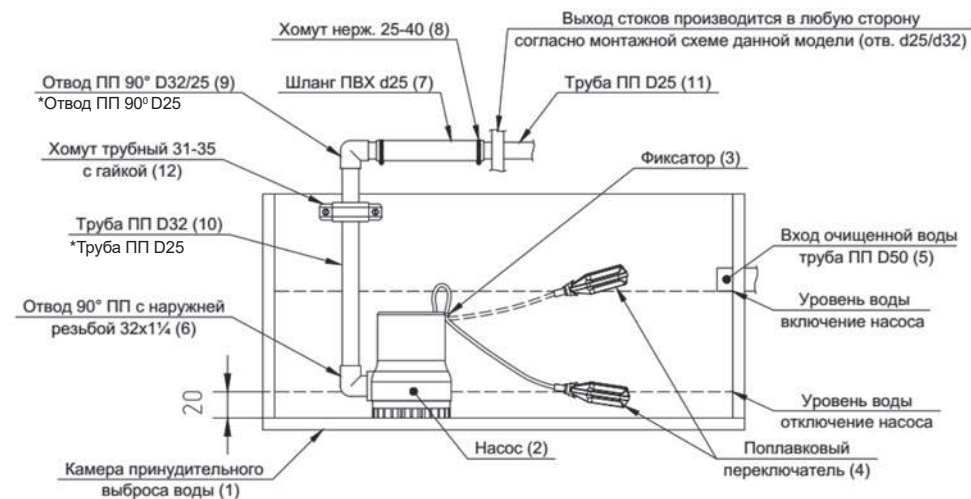
### Схема подключения насоса к УОСВ «ТОПАС» Пр (в случае комплектации сооружения дренажным насосом для принудительного выброса чистой воды).

В зависимости от модификации насоса  
возможны следующие варианты подключения:



В камеру принудительного выброса очищенной воды (1) устанавливается погружной насос (2). Поплавковый переключатель (4) закрепляется в фиксаторе (3), установленном на насосе (2). Ход поплавкового переключателя (4) должен находиться в свободном положении, для обеспечения беспрепятственного всплытия (включая насос), и опускаться (отключая насос). Поплавковый переключатель (4) на включение насоса (2) устанавливать строго по уровню низа лотка входящей трубы  $\varnothing 50$  мм (5) (см. схему).

Отключение насоса (2) устанавливать на расстоянии 20 мм от дна камеры (1) (см. схему). На выходящий патрубок насоса (2) накручивается муфта с внутренней резьбой  $32 \times 1/4$  (6), в которую фиксируется труба ПП D32 (10) в сборе с отводом ПП  $90^\circ$  D32/25 (9), далее на отвод (9) надевается шланг 25 мм (7). Шланг 25 мм (7) фиксируется хомутом 25-40 (8) к трубе ПП 25 мм (11) и отводится в любую сторону стенки корпуса. Труба ПП D32 (10) присоединяется к крепежу M8 камеры принудительного выброса очищенной воды (1) с помощью трубного хомута 31-35 с гайкой (12).



В камеру принудительного выброса очищенной воды (1) устанавливается погружной насос (2). Поплавковый переключатель (4) закрепляется в фиксаторе (3), установленном на насосе (2). Ход поплавкового переключателя (4) должен находиться в свободном положении, для обеспечения беспрепятственного всплытия (включая насос), и опускаться (отключая насос). Поплавковый переключатель (4) на включение насоса (2) устанавливать строго по уровню низа лотка входящей трубы  $\varnothing 50$  мм (5) (см. схему).

В отвод  $90^\circ$  ПП с наружной резьбой  $32 \times 1/4$  (6), выходящий из насоса (2), фиксируется труба ПП D32 (10) в сборе с отводом ПП  $90^\circ$  D32/25 (9). Далее на отвод надевается шланг ПВХ 25 мм (7). Шланг ПВХ 25 мм (7) фиксируется хомутом 25-40 (8) к трубе ПП 25 мм (11) и отводится в любую сторону стенки корпуса. Труба ПП D32 (10) присоединяется к крепежу M8 камеры принудительного выброса очищенной воды (1) с помощью трубного хомута 31-35 с гайкой (12).

\* В зависимости от модели насоса

## Приложение №5

### 1. Руководство по подключению компрессорного оборудования и электрической части УОСВ «ТОПАС 4-50» и их модификаций

При поставке оборудования со склада вместе с УОСВ поставляются:

- компрессор укомплектованный\* - 2 шт.;
- насос погружной\*\* - 1шт.

#### Подключение компрессорного оборудования к УОСВ «ТОПАС»

Подключение УОСВ к электроснабжению производится кабелем через отдельный автоматический выключатель. После завершения работ по подключению электрокабеля в распределительную коробку (см. инструкцию в паспорте на УОСВ «ТОПАС») в зависимости от модели УОСВ выполнить установку и подключение компрессорного оборудования согласно рисункам, представленным ниже.

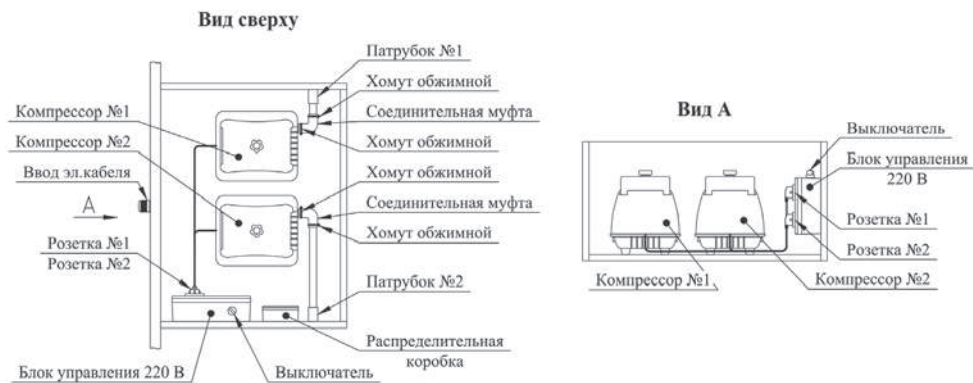


Рис. №1. УОСВ ТОПАС 4 -12 с самотечным отводом очищенной воды

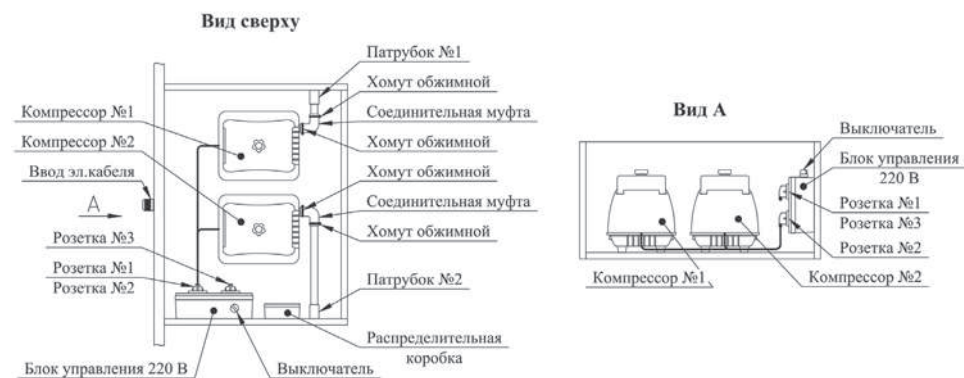


Рис. №2. УОСВ ТОПАС 4-12 ПР с принудительным выбросом очищенной воды

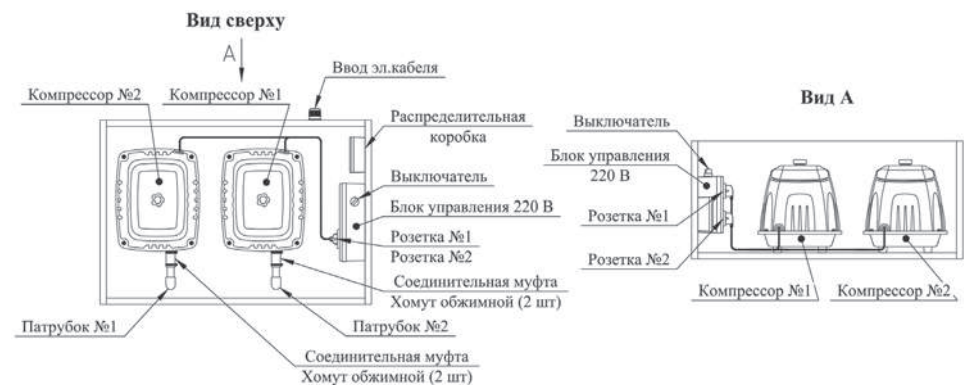


Рис. №3. УОСВ ТОПАС 15 - 30 с самотечным отводом очищенной воды

\* Оборудование поставляется в заводской упаковке в полной комплектности. В комплектность одной упаковки входит: паспорт - 1 шт.; соединительная муфта (резиновая) - 1 шт.; хомут обжимной - 2 шт.; рем. комплект мембран - 1 комплект;

\*\* Оборудование поставляется только для модификации УОСВ «ТОПАС» с принудительным выбросом очищенной воды.

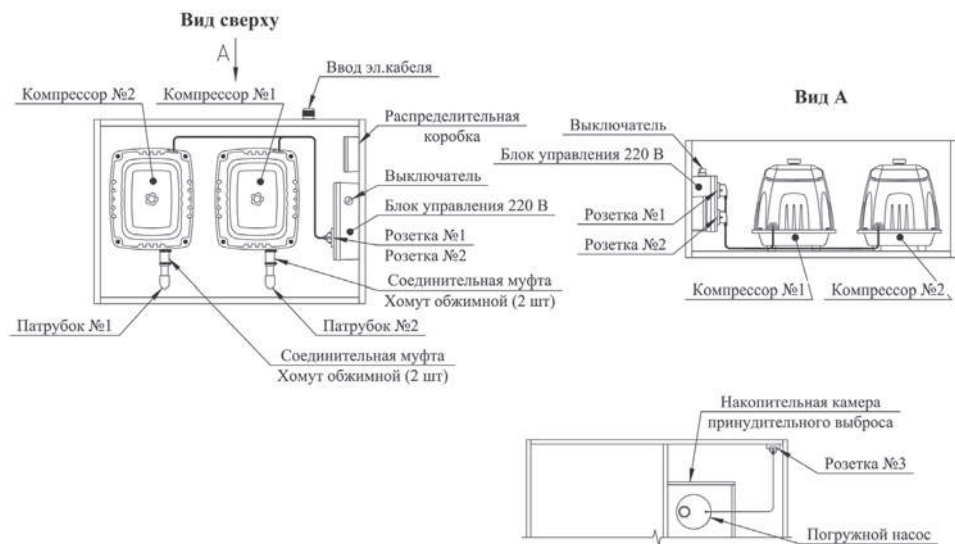


Рис. №4. УОСВ ТОПАС 15 - 30 с принудительным выбросом очищенной воды

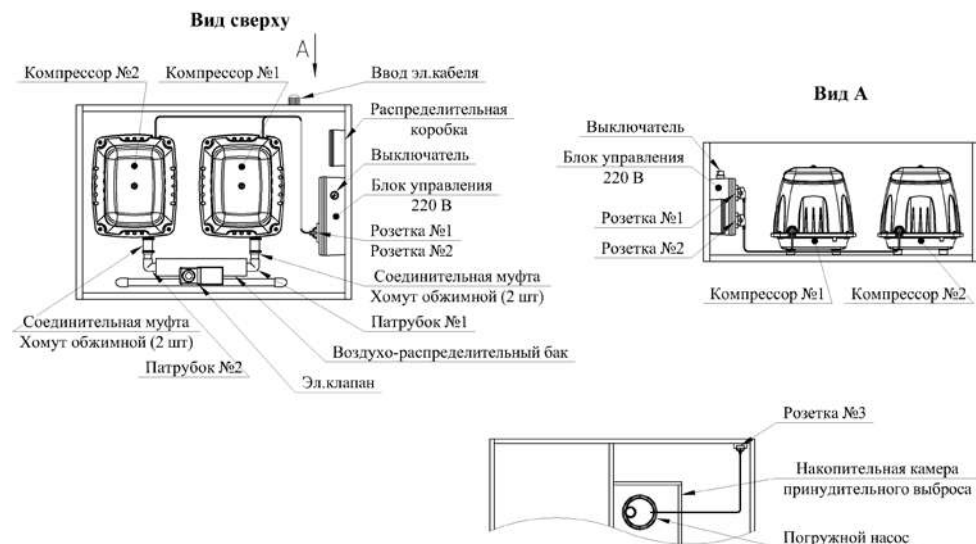


Рис. №6. УОСВ ТОПАС 40 - 50 с принудительным выбросом очищенной воды

#### СХЕМА УСТАНОВКИ И ПОДКЛЮЧЕНИЯ КОМПРЕССОРНОГО ОБОРУДОВАНИЯ

- компрессор №1 подключить к электрической розетке №1. Выходящий патрубок из компрессора стыкуется соединительной резиновой муфтой к патрубку №1 и обжимается прилагаемыми обжимными хомутами;
- компрессор №2 подключить к электрической розетке №2. Выходящий патрубок из компрессора стыкуется соединительной резиновой муфтой к патрубку №2 и обжимается прилагаемыми обжимными хомутами;
- погружной насос (если УОСВ принудительного типа) необходимо опустить в накопительную камеру принудительного выброса, установить согласно схеме подключения (см. выше), после чего подключить к электрической розетке №3.

#### ВНИМАНИЕ!

1. Только после выполнения подключения компрессорного оборудования и электрической части к УОСВ «ТОПАС» можно повернуть тумблер включения УОСВ в положение «ВКЛ».
2. Вскрытие запломбированного блока управления должно производиться лицом, осуществляющим гарантийное обслуживание. В случае самостоятельного вскрытия запломбированного блока УОСВ снимается с гарантии.

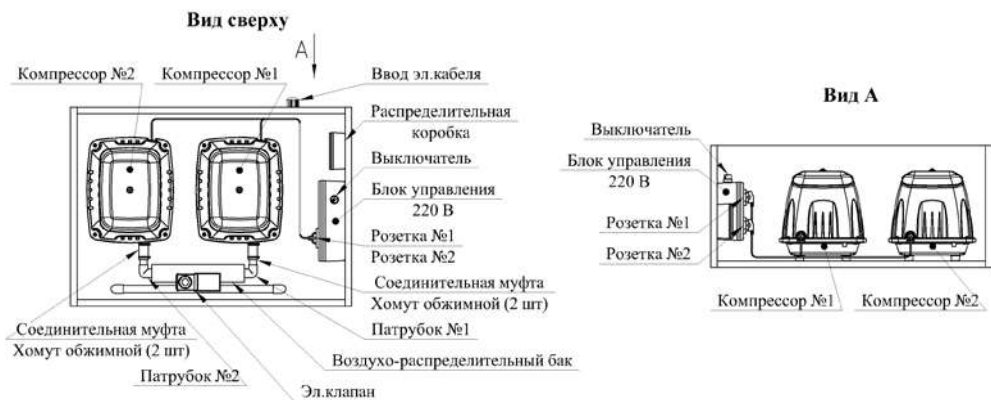


Рис. №5. УОСВ ТОПАС 40 - 50 с самотечным отводом очищенной воды



## 2. Руководство по подключению компрессорного оборудования и электрической части УОСВ «ТОПАС-75» и их модификаций

При поставке оборудования со склада вместе с УОСВ поставляются:

- компрессор укомплектованный\* - 3 шт.;
- насос погружной\*\* - 3 шт.

### Подключение компрессорного оборудования к УОСВ «ТОПАС»

Подключение УОСВ к электроснабжению производится кабелем через отдельный автоматический выключатель. После завершения работ по подключению электрокабеля в распределительную коробку (см. и инструкцию в паспорте на УОСВ «ТОПАС») в зависимости от модели УОСВ выполнить установку и подключение компрессорного оборудования согласно рисункам, представленным ниже.

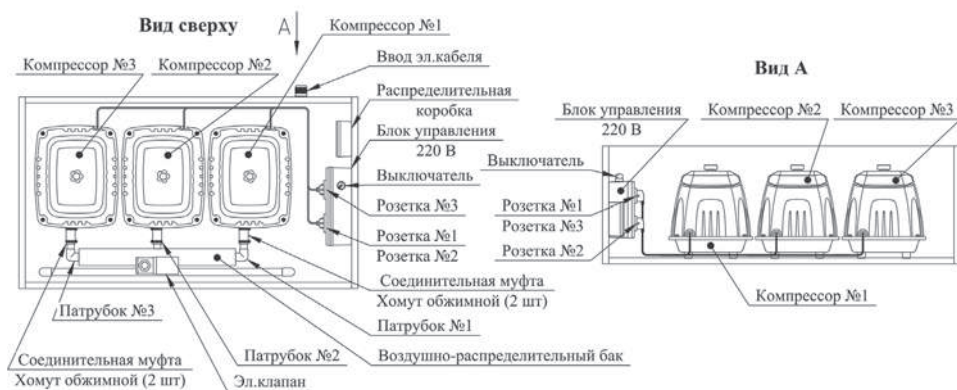


Рис. №7. УОСВ ТОПАС 75 с самотечным отводом очищенной воды

\* Оборудование поставляется в заводской упаковке в полной комплектности. В комплектность одной упаковки входит: паспорт - 1 шт.; соединительная муфта (резиновая) - 1 шт.; хомут обжимной - 2 шт.; рем. комплект мембран - 1 комплект;

\*\* Оборудование поставляется только для модификации УОСВ «ТОПАС» с принудительным выбросом очищенной воды.

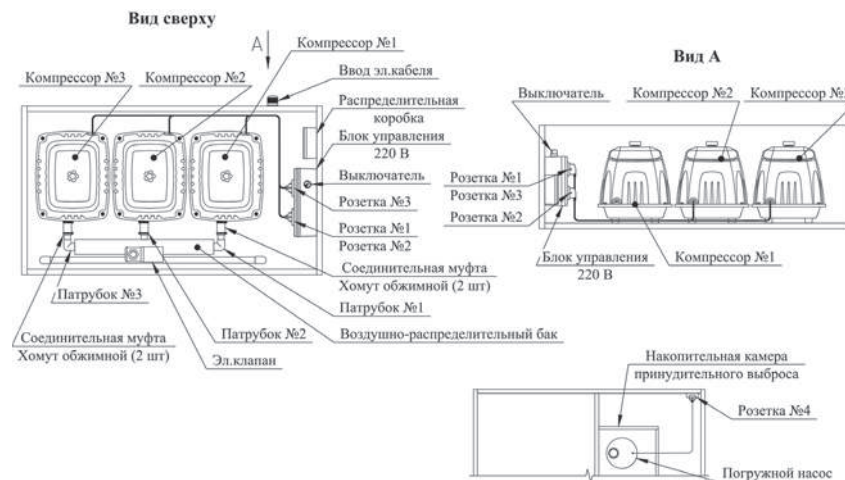


Рис. №8. УОСВ ТОПАС 75 ПР с принудительным выбросом очищенной воды

### СХЕМА УСТАНОВКИ И ПОДКЛЮЧЕНИЯ КОМПРЕССОРНОГО ОБОРУДОВАНИЯ

- компрессор №1 подключить к электрической розетке №1. Выходящий патрубок из компрессора стыкуется соединительной резиновой муфтой к патрубку №1 и обжимается прилагаемыми обжимными хомутами;
- компрессор №2 подключить к электрической розетке №2. Выходящий патрубок из компрессора стыкуется соединительной резиновой муфтой к патрубку №2 и обжимается прилагаемыми обжимными хомутами;
- компрессор №3 подключить к электрической розетке №3. Выходящий патрубок из компрессора стыкуется соединительной резиновой муфтой к патрубку №3 и обжимается прилагаемыми обжимными хомутами;
- погружной насос (если УОСВ принудительного типа) необходимо опустить в накопительную камеру принудительного выброса, установить согласно схеме подключения (см. выше), после чего подключить к электрической розетке №4.

### ВНИМАНИЕ!

1. Только после выполнения подключения компрессорного оборудования и электрической части к УОСВ «ТОПАС» можно повернуть тумблер включения УОСВ в положение «ВКЛ».
2. Вскрытие запломбированного блока управления должно производиться лицом, осуществляющим гарантийное обслуживание. В случае самостоятельного вскрытия запломбированного блока УОСВ снимается с гарантии.



### 3. Руководство по подключению компрессорного оборудования и электрической части УОСВ «ТОПАС-100» и их модификаций

При поставке оборудования со склада вместе с УОСВ поставляются:

- компрессор укомплектованный\* - 4 шт.;
- насос погружной\*\* - 1 шт.

#### Подключение компрессорного оборудования к УОСВ «ТОПАС»

Подключение УОСВ к электроснабжению производится кабелем через отдельный автоматический выключатель. После завершения работ по подключению электрокабеля в распределительную коробку (см. и инструкцию в паспорте на УОСВ «ТОПАС») в зависимости от модели УОСВ выполнить установку и подключение компрессорного оборудования согласно рисункам, представленным ниже.

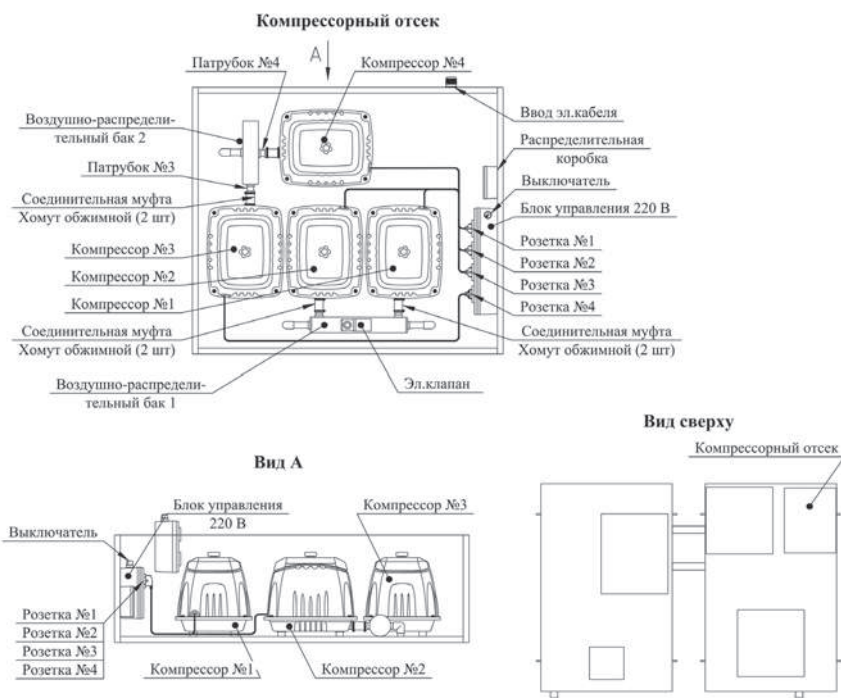


Рис. №9. УОСВ ТОПАС 100 с самотечным отводом очищенной воды

\* Оборудование поставляется в заводской упаковке в полной комплектности. В комплектность одной упаковки входит: паспорт - 1 шт.; соединительная муфта (резиновая) - 1 шт.; хомут обжимной - 2 шт.; рем. комплект мембран - 1 комплект;

\*\* Оборудование поставляется только для модификации УОСВ «ТОПАС» с принудительным выбросом очищенной воды.

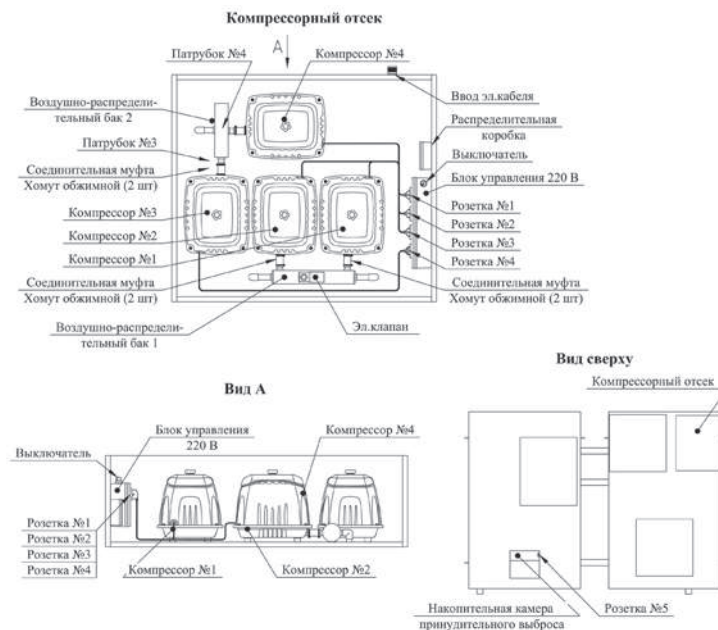


Рис. №10. УОСВ ТОПАС 100 с принудительным выбросом очищенной воды

#### СХЕМА УСТАНОВКИ И ПОДКЛЮЧЕНИЯ КОМПРЕССОРНОГО ОБОРУДОВАНИЯ

- компрессор №1 подключить к электрической розетке №1. Выходящий патрубок из компрессора стыкуется соединительной резиновой муфтой к патрубку №1 и обжимается прилагаемыми обжимными хомутами;
- компрессор №2 подключить к электрической розетке №2. Выходящий патрубок из компрессора стыкуется соединительной резиновой муфтой к патрубку №2 и обжимается прилагаемыми обжимными хомутами;
- компрессор №3 подключить к электрической розетке №3. Выходящий патрубок из компрессора стыкуется соединительной резиновой муфтой к патрубку №3 и обжимается прилагаемыми обжимными хомутами;
- компрессор №4 подключить к электрической розетке №4. Выходящий патрубок из компрессора стыкуется соединительной резиновой муфтой к патрубку №1 и обжимается прилагаемыми обжимными хомутами;
- погружной насос (если УОСВ принудительного типа) необходимо опустить в накопительную камеру принудительного выброса, установить согласно схеме подключения (см. выше), после чего подключить к электрической розетке №5.

С воздушного распределителя №1 отведен шланг диаметром 4 мм для подключения насоса эрлифта. Каждый шланг имеет определенную бирку, и соответствующую бирку имеет насос эрлифта.

Например:

С воздушного распределителя №1 отведен шланг диаметром 4 мм с биркой №1. Данный шланг подключаем к насосу эрлифт с биркой 1. Последующее подключение всех остальных шлангов идентично этому подключению. Бирка на отведенном шланге с распределителя должна соответствовать номеру бирки на насосе эрлифта или аэросистемы.

#### 4. Руководство по подключению компрессорного оборудования и электрической части УОСВ «ТОПАС-150» и их модификаций

При поставке оборудования со склада вместе с УОСВ поставляются:

- компрессор укомплектованный\* - 6 шт.;
- насос погружной\*\* - 2 шт.

#### Подключение компрессорного оборудования к УОСВ «ТОПАС»

Подключение УОСВ к электроснабжению производится кабелем через отдельный автоматический выключатель. После завершения работ по подключению электрокабеля в распределительную коробку (см. и инструкцию в паспорте на УОСВ «ТОПАС») в зависимости от модели УОСВ выполнить установку и подключение компрессорного оборудования согласно рисункам, представленным ниже.

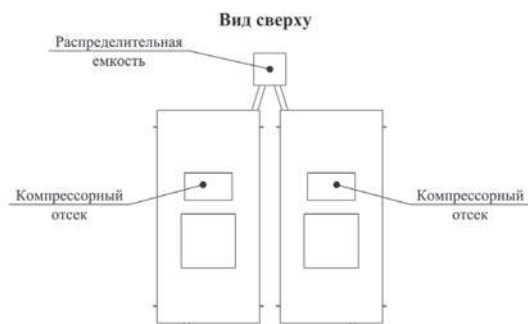
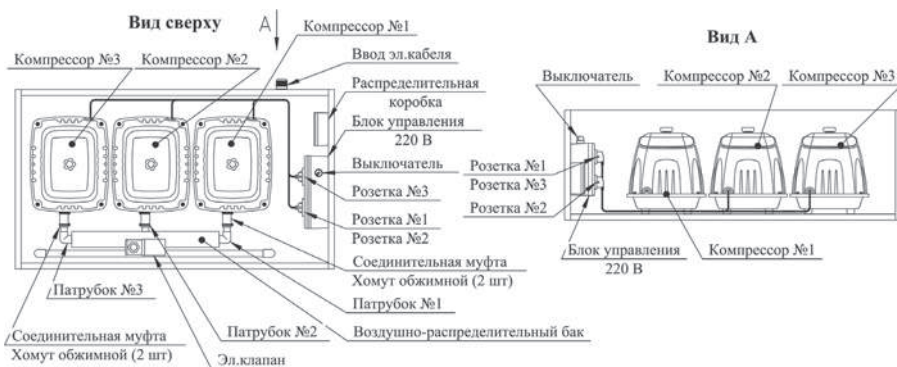


Рис. №11. УОСВ ТОПАС 150 с самотечным отводом очищенной воды

\* Оборудование поставляется в заводской упаковке в полной комплектности. В комплектность одной упаковки входит: паспорт - 1 шт.; соединительная муфта (резиновая) - 1 шт.; хомут обжимной - 2 шт.; рем. комплект мембран - 1 комплект;

\*\* Оборудование поставляется только для модификации УОСВ «ТОПАС» с принудительным выбросом очищенной воды.

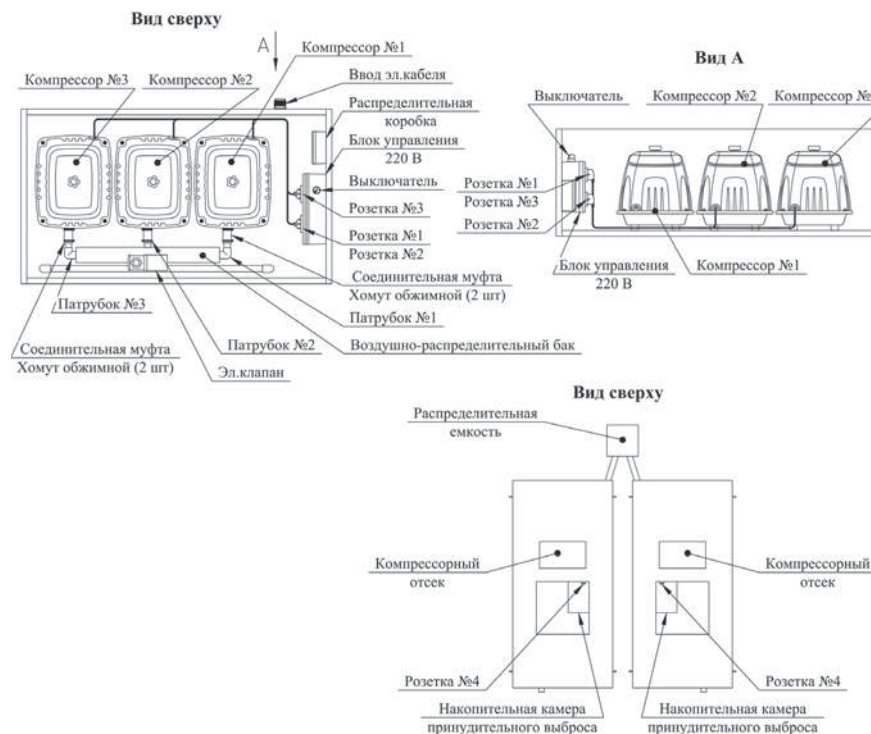


Рис. №12. УОСВ ТОПАС 150 с принудительным выбросом очищенной воды

#### СХЕМА УСТАНОВКИ И ПОДКЛЮЧЕНИЯ КОМПРЕССОРНОГО ОБОРУДОВАНИЯ

- компрессор №1 подключить к электрической розетке №1. Выходящий патрубок из компрессора стыкуется соединительной резиновой муфтой к патрубку №1 и обжимается прилагаемыми обжимными хомутами;
- компрессор №2 подключить к электрической розетке №2. Выходящий патрубок из компрессора стыкуется соединительной резиновой муфтой к патрубку №2 и обжимается прилагаемыми обжимными хомутами;
- компрессор №3 подключить к электрической розетке №3. Выходящий патрубок из компрессора стыкуется соединительной резиновой муфтой к патрубку №3 и обжимается прилагаемыми обжимными хомутами;
- погружной насос (если УОСВ принудительного типа) необходимо опустить в накопительную камеру принудительного выброса, установить согласно схеме подключения (см. выше), после чего подключить к электрической розетке №4.
- подключение компрессорного отсека №2 осуществляется зеркально по отношению к отсеку №1.

**ВНИМАНИЕ!**

1. Только после выполнения подключения компрессорного оборудования и электрической части к УОСВ «ТОПАС» можно повернуть тумблер включения УОСВ в положение «ВКЛ».
2. Вскрытие запломбированного блока управления должно производиться лицом, осуществляющим гарантийное обслуживание. В случае самостоятельного вскрытия запломбированного блока УОСВ снимается с гарантии.

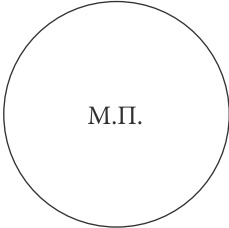
**Дополнительная информация**

1. На момент сдачи в печать в декабре 2022г. информация в данном руководстве полностью соответствовала действительности. Однако после публикации в конструкцию УОСВ могут быть внесены изменения. В таких случаях комплекту документации добавляется соответствующее приложение к руководству.
2. Мы постоянно работаем над усовершенствованием нашей продукции, поэтому оставляем за собой право изменять технические характеристики, конструкцию и оборудование в любое время без предварительного уведомления; такие изменения не налагают дополнительных обязательств на компанию. Запрещается полное или частичное воспроизведение или перевод данного документа без разрешения компании.

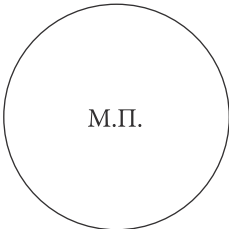
Производитель не несет ответственности за последствия опечаток и пропусков.

**Заполняется продавцом**

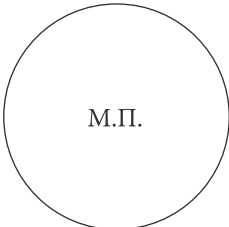
----- ✂

Отрывной купон №1 Продавец _____ Модель _____ Серийный номер _____ Дата продажи _____	
---	---

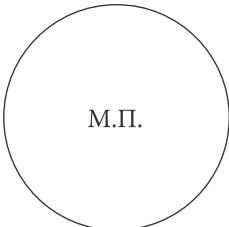
----- ✂

Отрывной купон №2 Продавец _____ Модель _____ Серийный номер _____ Дата продажи _____	
---	---

----- ✂

Отрывной купон №3 Продавец _____ Модель _____ Серийный номер _____ Дата продажи _____	
---	--

----- ✂

Отрывной купон №4 Продавец _____ Модель _____ Серийный номер _____ Дата продажи _____	
---	---

----- ✂

## Заполняется сервисным центром

✂

Организация _____	М.П.
Дата выполнения работ по гарантии _____	
Адрес _____	
Заявленный дефект _____	
Обнаруженные недостатки _____	
Исполнитель (Ф.И.О.) _____	

✂

Организация _____	М.П.
Дата выполнения работ по гарантии _____	
Адрес _____	
Заявленный дефект _____	
Обнаруженные недостатки _____	
Исполнитель (Ф.И.О.) _____	

✂

Организация _____	М.П.
Дата выполнения работ по гарантии _____	
Адрес _____	
Заявленный дефект _____	
Обнаруженные недостатки _____	
Исполнитель (Ф.И.О.) _____	

✂

Организация _____	М.П.
Дата выполнения работ по гарантии _____	
Адрес _____	
Заявленный дефект _____	
Обнаруженные недостатки _____	
Исполнитель (Ф.И.О.) _____	

✂

**За справочной информацией и консультациями обращаться: к производителю:**

адрес: 127549, г. Москва, ул. Бибиревская, д. 10, корп. 1,  
тел.: (495) 789-69-37; (495) 789-84-37; 8-800-333-69-37  
**либо непосредственно к Продавцу.**

Подробная информация на сайте: [www.topol-eco.ru](http://www.topol-eco.ru)

**Дополнительно к паспорту изделия прилагаются (просьба не забыть получить):**

1. Действующий сертификат соответствия.
2. Декларация соответствия.
3. Монтажная схема на приобретенную Вами УОСВ.
4. Технические паспорта на компрессорное и насосное оборудование входящих в состав приобретённой УОСВ (тип, модель, серийный номер указываются в разделе «Комплектация УОСВ» гарантийного талона).



